

FACADE | METFIBER® ECO WALL SOUND



Metfiber Eco Wall Sound est un panneau sandwich métallique autoportant avec une isolation en laine de verre. C'est LA solution incontournable pour les locaux où des hautes valeurs d'isolation et d'absorption acoustiques sont exigées.

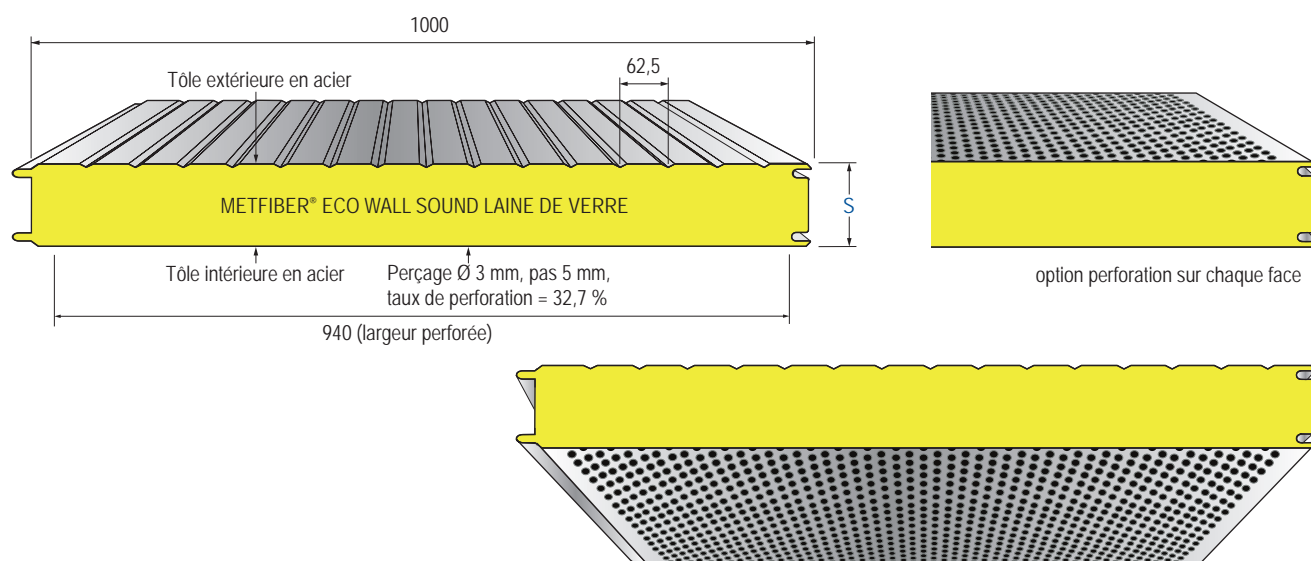
Outre ses qualités acoustiques, c'est un produit écologique puisque sa fabrication est réalisée avec 80% de laine de verre recyclée ce qui a un impact positif sur la préservation des ressources naturelles.

Principalement adapté pour les murs et les plafonds à

l'intérieur d'un bâtiment, le panneau peut également être utilisé comme bardage extérieur dans certains cas bien précis (nous consulter).

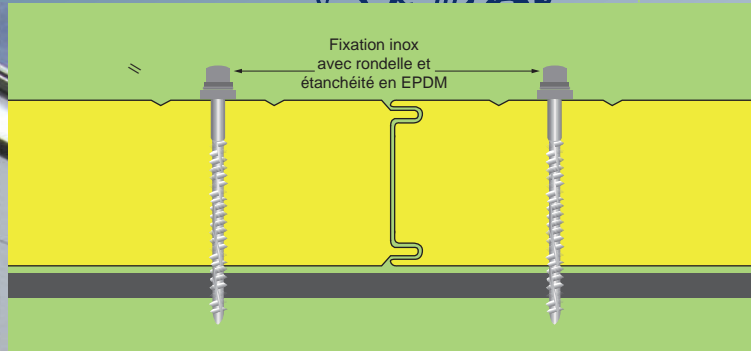
Il se compose d'une tôle extérieure en acier, d'une isolation en laine de verre à fibres dressées, d'un voile de verre et d'une tôle intérieure perforée en acier.

Les deux tôles sont galvanisées et laquées. Elles sont revêtues d'un film de protection pour éviter les salissures et les griffes durant l'entreposage, le transport et le montage.



Description du panneau	Épaisseur mm	Tôle extérieure	Tôle intérieure	Poids kg / m ²	Résistance thermique R m ² K / W	Coefficient de conductivité thermique (ψ – effet d'emboîtement)	
		tn mm	tn mm			U sans ψ W / m ² K	U avec ψ W / m ² K
METFIBER® ECO WALL SOUND	100	0,60	0,60	14,7	2,54	0,37	0,38
	120	0,60	0,60	15,9	3,05	0,31	0,32
	150	0,60	0,60	17,7	3,82	0,25	0,26
	200	0,60	0,60	20,7	5,10	0,19	0,20

Panneau sandwich de bardage acoustique avec âme en laine de verre



CONDUCTIVITÉ THERMIQUE

$\lambda = 0,039 \text{ W / mK}$ respectivement selon les normes DIN 4108 et DIN EN 13162

Les valeurs d'isolation sont contrôlées régulièrement de façon externe et peuvent donc être appliquées directement sans coefficient de sécurité.

LONGUEURS STANDARD

De 2,00 m à 22,00 m. Longueurs plus grandes sur demande.

REVÊTEMENT STANDARD

Revêtement extérieur et intérieur : 25 μm polyester

PROTECTION CONTRE LA CORROSION

Revêtement extérieur : Classe RC3 selon la norme DIN EN 10169

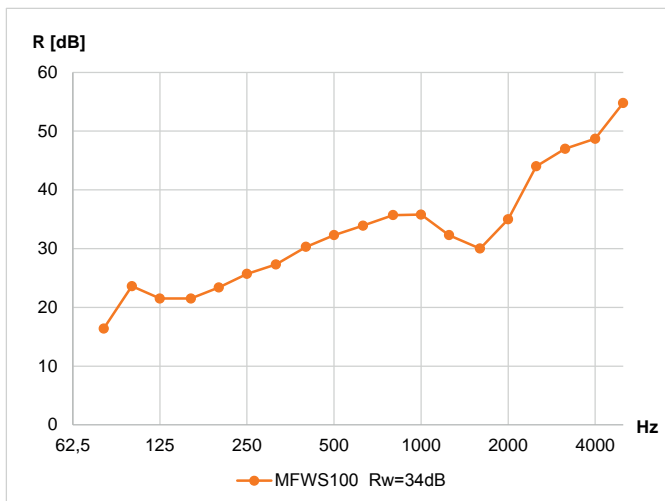
ISOLATION ACOUSTIQUE

Indice de réduction $R'w \approx 34 \text{ dB}$

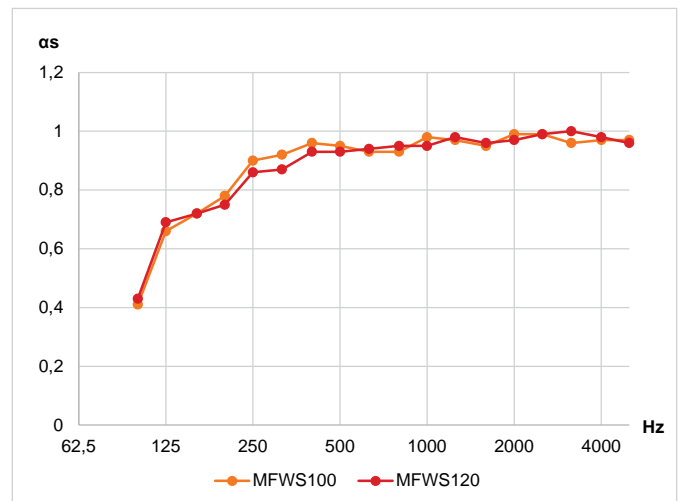
EMBALLAGE

Film de protection amovible sur chaque tôle. Les colis sont enrubannés par un film pour éviter de salir les panneaux.

ISOLATION ACOUSTIQUE



ABSORPTION ACOUSTIQUE



Épaisseur mm	Fréquence Hz	63	125	250	500	1000	2000	4000
		R / α_s	17,7 /	22,1 / 0,60	25,2 / 0,87	31,9 / 0,95	34,3 / 0,96	33,4 / 0,98
	R / α_s		/ 0,61	/ 0,83	/ 0,93	/ 0,96	/ 0,97	/ 0,98

